



## V-05001 CABEZA TERMOELÉCTRICA

Para realizar la zonificación de la instalación de suelo radiante, se pueden colocar termostatos que manden una señal a las cabezas termoeléctricas situadas en los colectores, de manera que se controle la apertura y cierre de cada circuito en función de la temperatura de la estancia. De esta forma, se calientan únicamente las estancias necesarias.

La cabeza termoeléctrica V-05001 con micro, permite actuar directamente en la bomba o caldera.

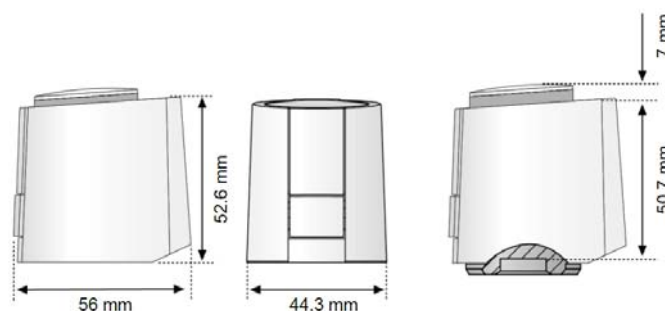


### • CARACTERÍSTICAS TÉCNICAS

REFERENCIA	V-05001
Código EAN	8426562016358

VERSIÓN:	Normalmente cerrado
VOLTAJE:	230V AC 50/60Hz
INTENSIDAD:	max. 550 mA
POTENCIA:	1 W
RECORRIDO:	4/5 mm
FUERZA DE ACTUACIÓN:	100 N
TIEMPO DE APERTURA Y CIERRE:	aprox. 3 min
TEMPERATURA DEL FLUIDO:	0-100°C
TEMPERATURA DE ALMACENAMIENTO:	-25°C y 60°C
TEMPERATURA AMBIENTE:	0°C y 60°C
CLASE DE PROTECCIÓN:	clase II IP54
CONFORMIDAD CE:	En función de la norma EN 60730
PESO:	150 g
LONGITUD DEL CABLE:	1m
RACOR DE CONEXIÓN:	M30x1,5mm (VA 80)

### • DIMENSIONES



### • DIAGRAMA DE CABLEADO

#### ALIMENTACION

220V

T L N

