



RA210 TERMOSTATO DIGITAL

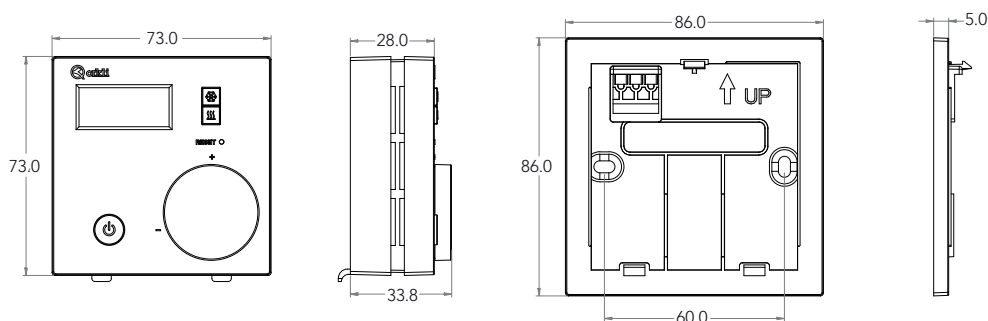
Termostato digital modelo invierno/verano que permite la regulación de la temperatura de calefacción y refrigeración mediante control manual de la misma. Muestra, además, la temperatura ambiente. Se recomienda instalar estos termostatos digitales en instalaciones de suelo radiante-refrescante.



• CARACTERÍSTICAS TÉCNICAS

REFERENCIA	RA210
Código EAN	8426562020522

AJUSTE DEL DIFERENCIAL DE CONMUTACIÓN:	0,6 °C (variable de 0,4 °C a 2 °C)
INTERVALO DE AJUSTE DE LA TEMPERATURA:	10 °C – 30 °C
INTERVALO DE TEMPERATURAS DE FUNCIONAMIENTO:	0 °C – 45 °C
INTERVALO DE TEMPERATURAS DE ALMACENAMIENTO:	0 °C – 50 °C
PRECISIÓN DE LA PANTALLA:	0,5 °C
PANTALLA LCD:	De segmentos
INTERVALO DE HUMEDAD:	5 - 95 % de humedad relativa (sin condensado)
GRADO IP:	IP20
MÁXIMA CAPACIDAD DE CARGA:	8A (carga resistiva) 250V
CAJA:	PC ignífugo
ALIMENTACIÓN:	3 V (2 pilas alcalinas)



• DIAGRAMA DE CABLEADO

Para conectar esta unidad a la red a través de los terminales, vaya al interior del termostato y proceda con el cableado como se indica en la descripción gráfica.

Nota: Asegúrese de que todos los cables estén conectados de acuerdo con los diagramas de cableado y manténgalos alejados del agua, el barro y de otros materiales para evitar que se produzcan daños en la unidad.

