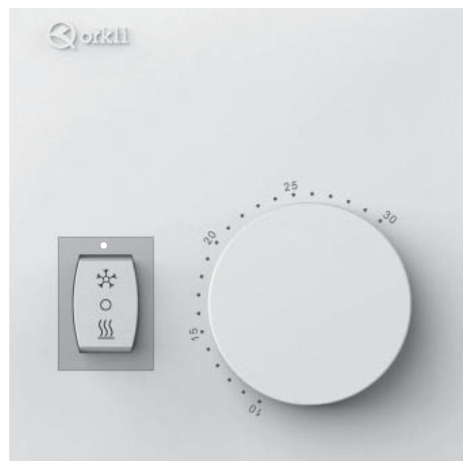




RA110 TERMOSTATO ANALÓGICO

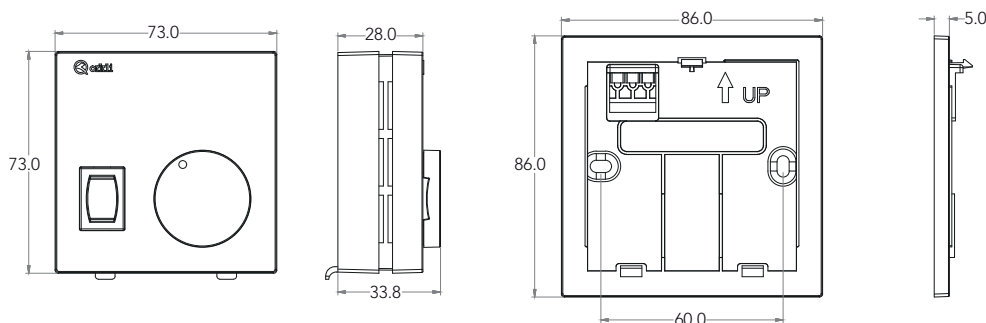
Termostato analógico modelo invierno/verano que permite la regulación de la temperatura tanto de calefacción como refrigeración mediante control manual de la misma. Se recomienda instalar estos termostatos digitales en instalaciones de suelo radiante-refrescante.



• CARACTERÍSTICAS TÉCNICAS

REFERENCIA	RA110
Código EAN	8426562020508

SENSOR DE TEMPERATURA:	Diagrama relleno de gas
DIFERENCIAL DE CONMUTACIÓN:	1,5°C (a 20°C)
INTERVALO DE AJUSTE DE LA TEMPERATURA:	10 °C – 30 °C
INTERVALO DE TEMPERATURAS DE FUNCIONAMIENTO:	0 °C – 45 °C
INTERVALO DE HUMEDAD:	5 - 95 % de humedad relativa (sin condensado)
SALIDA:	Libre de potencial
GRADO IP:	IP20
MÁXIMA CAPACIDAD DE CARGA:	7A (carga resistiva) 3A (carga inductiva)
TERMINALES DE CONEXIÓN:	Cable, 1 x 2,5 mm ²
CAJA:	PC ignífugo



• DIAGRAMA DE CABLEADO

Para conectar esta unidad a la red a través de los terminales, vaya al interior del termostato y proceda con el cableado como se indica en la descripción gráfica.

Nota: Asegúrese de que todos los cables estén conectados de acuerdo con los diagramas de cableado y manténgalos alejados del agua, el barro y de otros materiales para evitar que se produzcan daños en la unidad.

