



LURE40

PLACA DE TETONES AL TRESBOLILLO

Panel aislante multidireccional de poliestireno expandido de 1350x900x40 mm con film de polietileno de 150 µm y múltiplos de paso de 75 mm. Incorpora un sistema de machihembrado entre placas para evitar la generación de puentes térmicos y mejorar su sujeción.



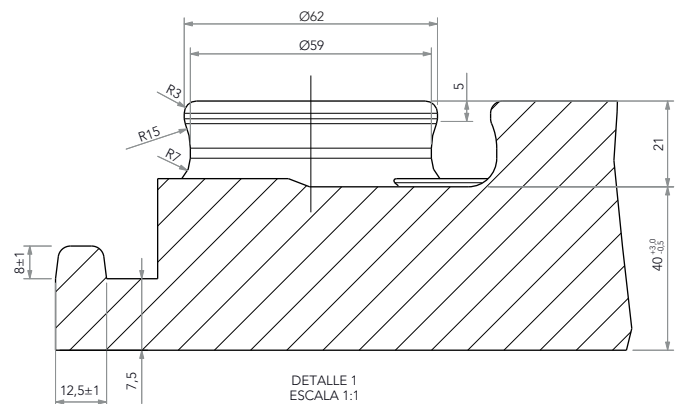
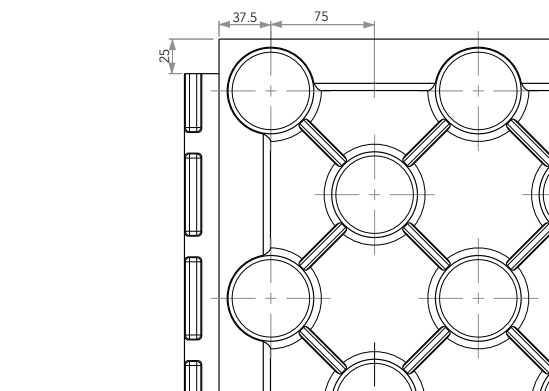
• VENTAJAS

- Eficiencia: mayor contacto entre el tubo y el mortero por lo que el flujo de calor aumenta.
- Placa reversible: bloque más compacto ante golpes en el transporte.
- Uniones del tubo uniformes a lo largo de la placa.
- La placa está fabricada con material ignífugo.
- Válida para tubo de diámetro 16 mm.

• CARACTERÍSTICAS TÉCNICAS Y TÉRMICAS

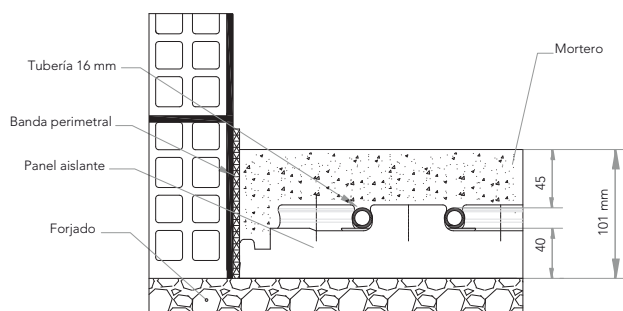
REFERENCIA	LURE40
Código EAN	8426562020874

MATERIAL	EPS
DIMENSIÓN	1350x900x40
DENSIDAD	20 kg/m ³
CONDUCTIVIDAD TÉRMICA	0,036 W/mK
RESISTENCIA TÉRMICA	1,30 m ² K/W
PASO DE TUBO	múltiplo de 75 mm
ESPESOR BASE	40 mm



• DETALLE: SECCIÓN SUELO RADIANTE

LURE40 TUBO 16



• CERTIFICACIONES

