



CT410800 CABEZA TERMOELÉCTRICA

Para realizar la zonificación de la instalación de suelo radiante, se pueden colocar termostatos que manden una señal a las cabezas termoeléctricas situadas en los colectores, de manera que se controle la apertura y cierre de cada circuito en función de la temperatura de la estancia. De esta forma, se calientan únicamente las estancias necesarias.

Las cabezas estándares CT410800 se deben de conectar a una caja de conexiones para actuar sobre la bomba o caldera.

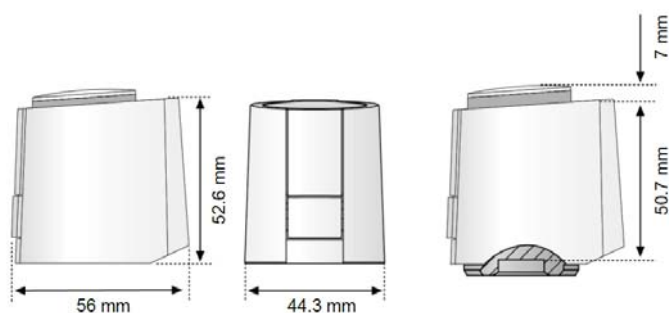


• CARACTERÍSTICAS TÉCNICAS

REFERENCIA	CT410800
Código EAN	8426562009718

VERSIÓN:	Normalmente cerrado
VOLTAJE:	230V AC 50/60Hz
INTENSIDAD:	max. 550 mA
POTENCIA:	1 W
RECORRIDO:	4/5 mm
FUERZA DE ACTUACIÓN:	100 N
TIEMPO DE APERTURA Y CIERRE:	aprox. 3 min
TEMPERATURA DEL FLUIDO:	0-100°C
TEMPERATURA DE ALMACENAMIENTO:	-25°C y 60°C
TEMPERATURA AMBIENTE:	0°C y 60°C
CLASE DE PROTECCIÓN:	clase II IP54
CONFORMIDAD CE:	En función de la norma EN 60730
PESO:	100 g
LONGITUD DEL CABLE:	1m
RACOR DE CONEXIÓN:	M30x1,5mm (VA 80)

• DIMENSIONES



• DIAGRAMA DE CABLEADO

