



# ARIMA90

## PLACA DE TETONES DE ALTA EFICIENCIA

Panel aislante multidireccional de poliestireno expandido de 1350x900x91 mm con film de polietileno de 150 µm y múltiplos de paso de 75 mm. Incorpora un sistema de machihembrado entre placas para evitar la generación de puentes térmicos y mejorar su sujeción.



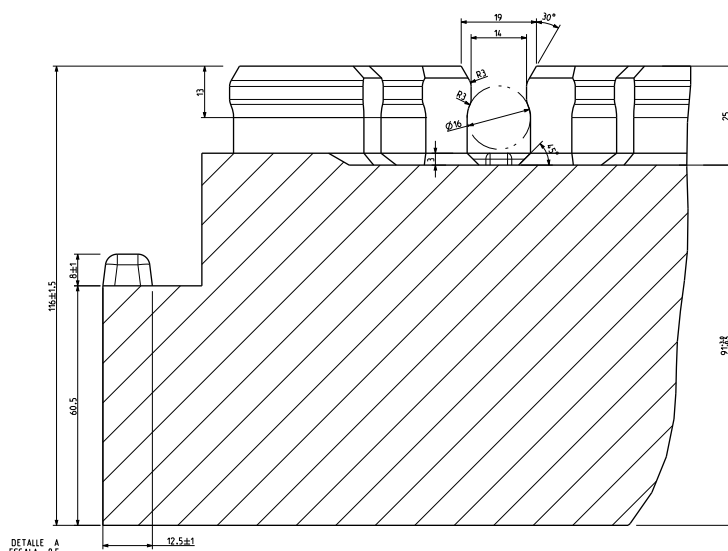
### • VENTAJAS

- Tetones con contrasalida para mejorar la fijación del tubo.
- Eficiencia: mayor contacto entre el tubo y el mortero por lo que el flujo de calor aumenta.
- Uniones del tubo uniformes a lo largo de la placa.
- Las partes lisas permiten pisar la placa durante la instalación sin que los tetones se estropeen.
- Placa reversible: bloque más compacto ante golpes en el transporte.
- Embalaje en cajas de cartón, evita el deterioro del panel y garantiza que el producto llegue a obra en condiciones óptimas.
- Placa fabricada con material ignífugo.
- Multidireccional.
- Válida para tubo de diámetro 16 y 20 mm.

### • CARACTERÍSTICAS TÉCNICAS Y TÉRMICAS

REFERENCIA	ARIMA90
Código EAN	8426562021017

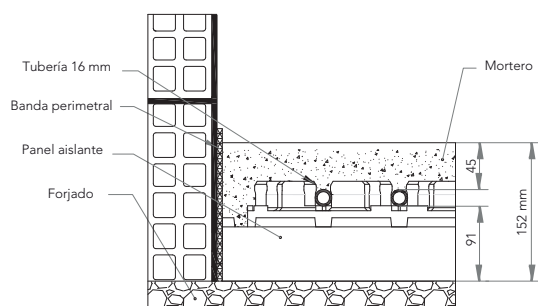
MATERIAL	EPS
DIMENSIÓN	1350x900x91
DENSIDAD	25 Kg/m <sup>3</sup>
CONDUCTIVIDAD TÉRMICA	0,036 W/mK
RESISTENCIA TÉRMICA	2,70 m <sup>2</sup> k/w
PASO DE TUBO	Múltiplo de 75 mm
ESPESOR BASE	91 mm



DETALLE A  
ESCALA 8:5

### • DETALLE: SECCIÓN SUELO RADIANTE

ARIMA 90 TUBO 16



ARIMA 90 TUBO 20

