



HCV500

HCV500 es una unidad de ventilación doméstica con recuperación de calor diseñada especialmente para casas unifamiliares o bifamiliares que tienen entre 80 y 300 m².

Es un modelo vertical diseñado para montarse en pared. La unidad HCV500 es ideal para instalarla en cualquier pared con 700mm de espacio como mínimo. Todos los conductos están conectados en la parte superior de la unidad. Se suministra con una barra de pared estándar.

Las unidades se suministran empaquetadas como unidades de ventilación básicas completas con panel de control integrado y con todas las piezas necesarias para la instalación en pared. La unidad tiene la opción de instalarle una amplia gama de accesorios adicionales.

Esta unidad viene equipada con un intercambiador de calor a contraflujo optimizado para una eficiencia máxima, con lo que toda la unidad logra un consumo energético bajo (valor SPI).



• DATOS TÉCNICOS

ESPECIFICACIÓN

Rango de funcionamiento (mín.-máx. a 100 Pa)		m ³ /h	80 a 300
--	--	-------------------	----------

RENDIMIENTO

Eficacia EN 13141-7 seco hasta	η_{SUP}	%	86
Presión sonora / potencia sonora del armario	LpA /LwA	dB(A)	46/51 a 230 m ³ /h; 100 Pa
Potencia sonora: conductos (extracción/impulsión)	LwA	dB(A)	61/51 a 230 m ³ /h; 100 Pa
Filtros según EN779 (extracción/exterior)	clase	-	G4/G4 (opción F7)
Temperatura del entorno de la instalación		°C	+12 a +50
Temperatura exterior sin precalentamiento	t _{ODA}	°C	-12* a +50
Temperatura exterior con precalentamiento	t _{ODA}	°C	-25 a +50
Humedad absoluta máx. en extracción de aire	HR	g/kg	10

ARMARIO

Dimensiones (sin soporte)	An. × al. × pr.	mm	700 × 1050 × 603
Canalización	Ø	mm	160 - hembra
Peso		kg	49,5
Conductividad térmica del aislamiento de poliestireno	λ	W/(mK)	0,031
Coefficiente de transmisión térmica del aislamiento de poliestireno	U	W/(m ² K)	<1
Clasificación de incendios del aislamiento de poliestireno	clase	-	DIN 4102-1 clase B2; EN13501 clase E
Manguera de desagüe incluida	ø/longitud	" / m	3/4" - 1 m
Color de la carcasa	RAL	-	9016

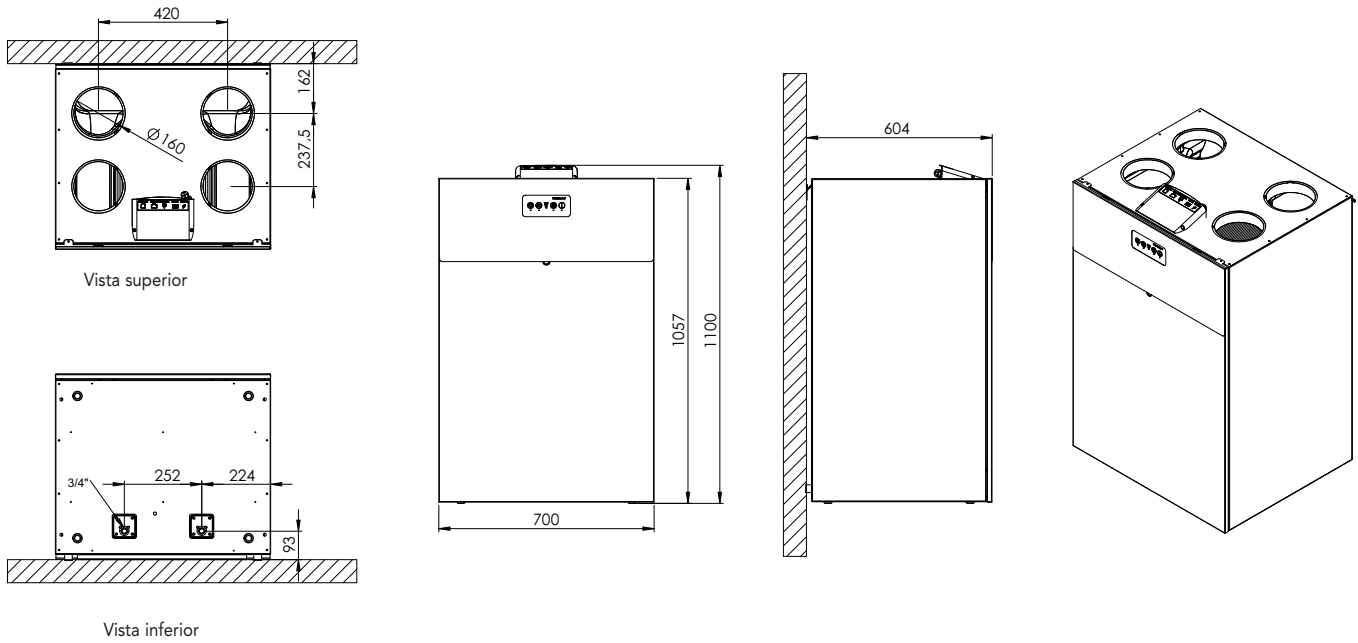
SISTEMA ELÉCTRICO

Tensión		V	230
Máx. consumo de potencia		W	170/1370
Frecuencia		Hz	50
Índice de protección IP	clase	-	21

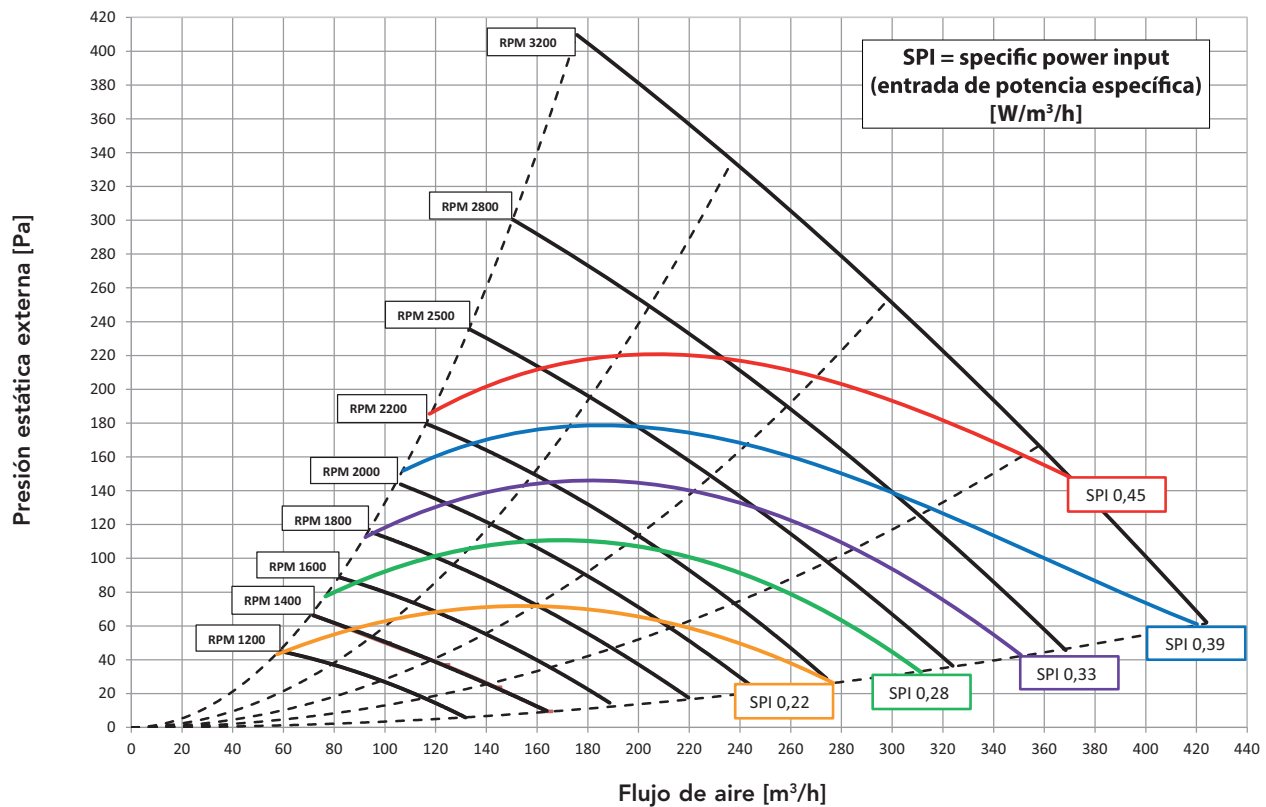
* Se recomienda el precalentamiento si la temperatura exterior es inferior a -5 °C para garantizar una ventilación equilibrada



• DIMENSIONES

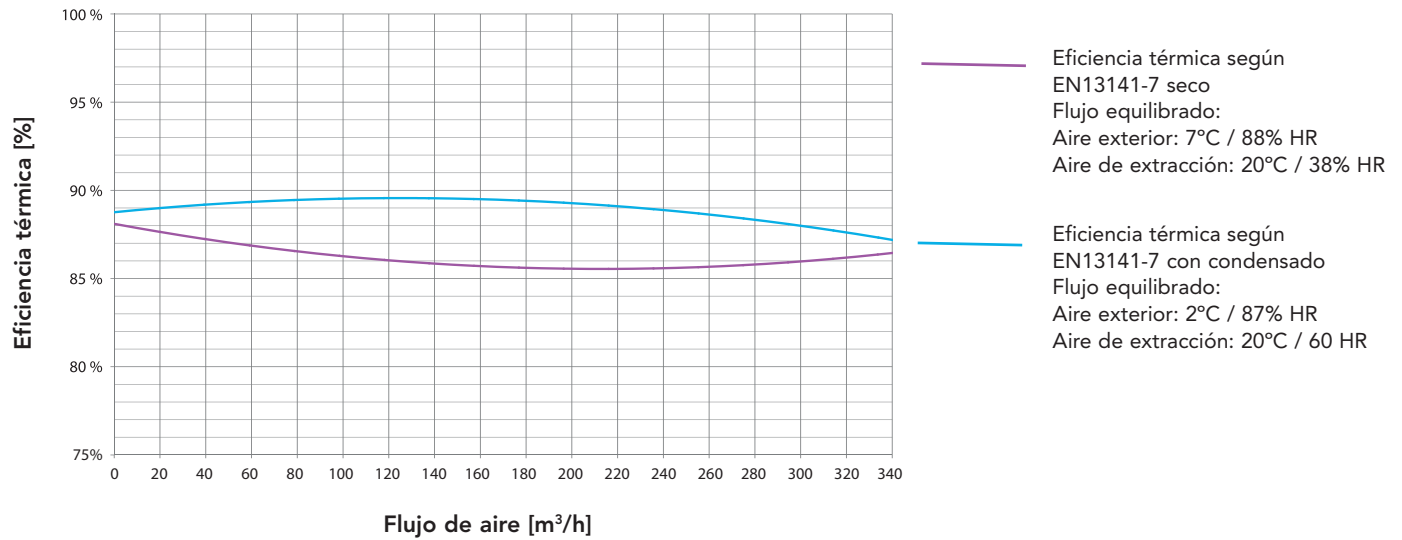


Capacidad del HCV 500 y curvas SPI

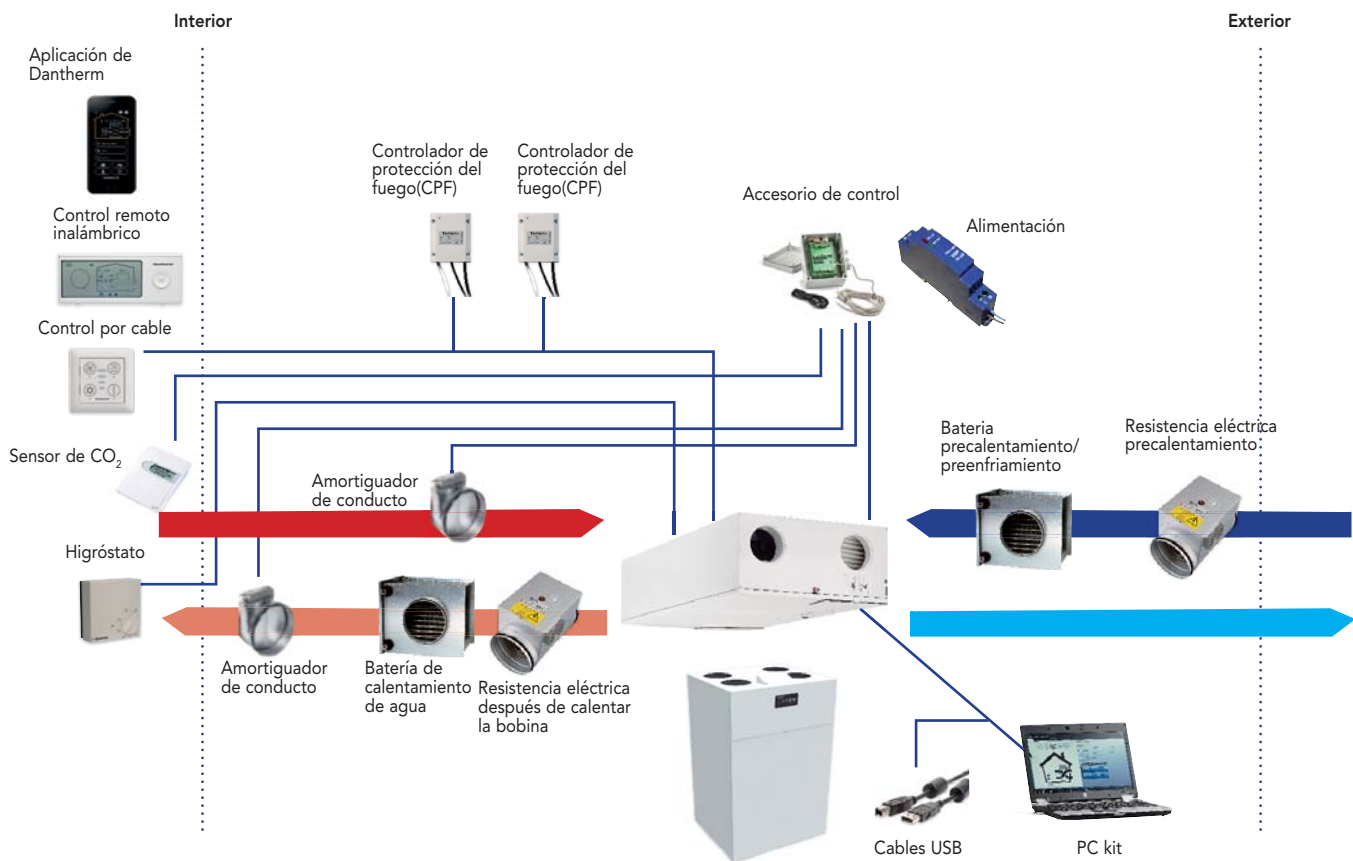




Curvas de eficiencia térmica



• OPCIONALES DEL EQUIPO:





• DATOS DEL RUIDO

Volumen de aire	Pres.	Punto de funcionamiento	Potencia sonora de la banda de frecuencia L _w (A) dB(A)								Potencia sonora total	Presión sonora en una habitación estándar*
			63 Hz	125 Hz	250 Hz	500 Hz	1000 Hz	2000 Hz	4000 Hz	8000 Hz		
230	100	Aire de impulsión	41	44	52	49	42	37	29	22	55	
		Aire de extracción	49	50	59	54	46	44	37	27	61	
		Armario	30	41	46	48	42	37	25	19	51	46

* Habitación estándar = habitación con un suelo de 10 m², una altura del techo de 2,4 m y una absorción media de 0,2