



## HCV400 E1

HCV400 E1 es una unidad de ventilación doméstica con recuperación de calor diseñada especialmente para casas unifamiliares o bifamiliares que tienen entre 50 y 240 m<sup>2</sup>.

Es un modelo vertical diseñado para montarse en pared. La unidad HCV400 P1 cabe en un módulo de armario estándar de 60x60cm. Todos los conductos están conectados en la parte superior de la unidad, pero también es posible conectar el conducto de impulsión en la base si los conductos deben pasar por debajo del suelo. Se suministra con una barra de pared estándar.

Las unidades se suministran empaquetadas como unidades de ventilación básicas completas con panel de control integrado y con todas las piezas necesarias para la instalación en pared. La unidad tiene la opción de instalarle una amplia gama de accesorios adicionales.

Esta unidad viene equipada con un intercambiador de calor a contraflujo optimizado para una eficiencia máxima, con lo que toda la unidad logra un consumo energético bajo (valor SPI).



### • DATOS TÉCNICOS

#### ESPECIFICACIÓN

Rango de funcionamiento (mín.-máx. a 100 Pa)		m <sup>3</sup> /h	50 a 240
--	--	-------------------	----------

#### RENDIMIENTO

Eficacia EN 13141-7 seco hasta	$\eta_{SUP}$	%	95
Presión sonora / potencia sonora del armario	LpA /LwA	dB(A)	42/48 a 150 m <sup>3</sup> /h; 100 Pa
Potencia sonora: conductos (extracción/impulsión)	LwA	dB(A)	56/49 a 150 m <sup>3</sup> /h; 100 Pa
Filtros según EN779 (extracción/exterior)	clase	-	G4/G4 (opción F7)
Temperatura del entorno de la instalación		°C	+12 a +50
Temperatura exterior sin precalentamiento	t <sub>ODA</sub>	°C	-12* a +50
Temperatura exterior con precalentamiento	t <sub>ODA</sub>	°C	-25 a +50
Humedad absoluta máx. en extracción de aire	HR	g/kg	10

#### ARMARIO

Dimensiones (sin soporte)	An. × al. × pr.	mm	540 × 1050 × 549**
Canalización	Ø	mm	160 - hembra
Peso		kg	40
Conductividad térmica del aislamiento de poliestireno	$\lambda$	W/(mK)	0,031
Coefficiente de transmisión térmica del aislamiento de poliestireno	U	W/(m <sup>2</sup> K)	<1
Clasificación de incendios del aislamiento de poliestireno	clase	-	DIN 4102-1 clase B2; EN13501 clase E
Manguera de desagüe incluida	Ø/longitud	" / m	3/4" - 1 m
Color de la carcasa	RAL	-	9016

#### SISTEMA ELÉCTRICO

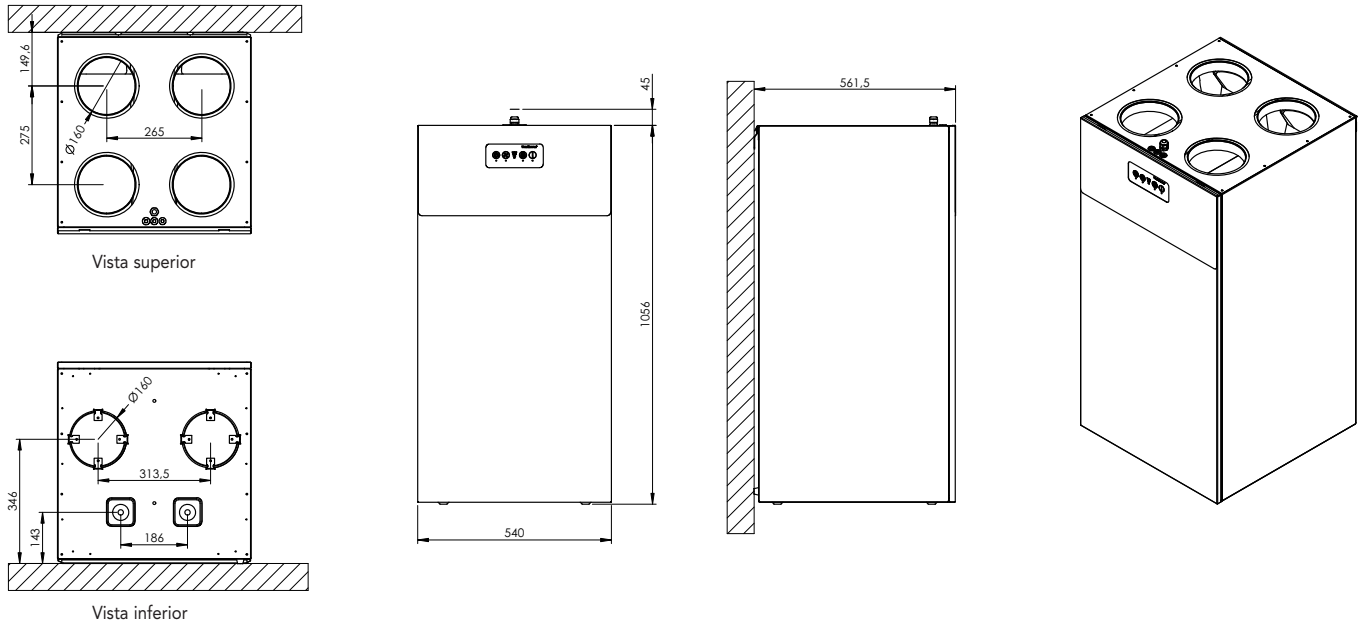
Tensión		V	230
Máx. consumo de potencia		W	170/1570
Frecuencia		Hz	50
Índice de protección IP	clase	-	21

\* Se recomienda el precalentamiento si la temperatura exterior es inferior a -5 °C para garantizar una ventilación equilibrada  
\*\* soporte para colgar en pared de 20 mm

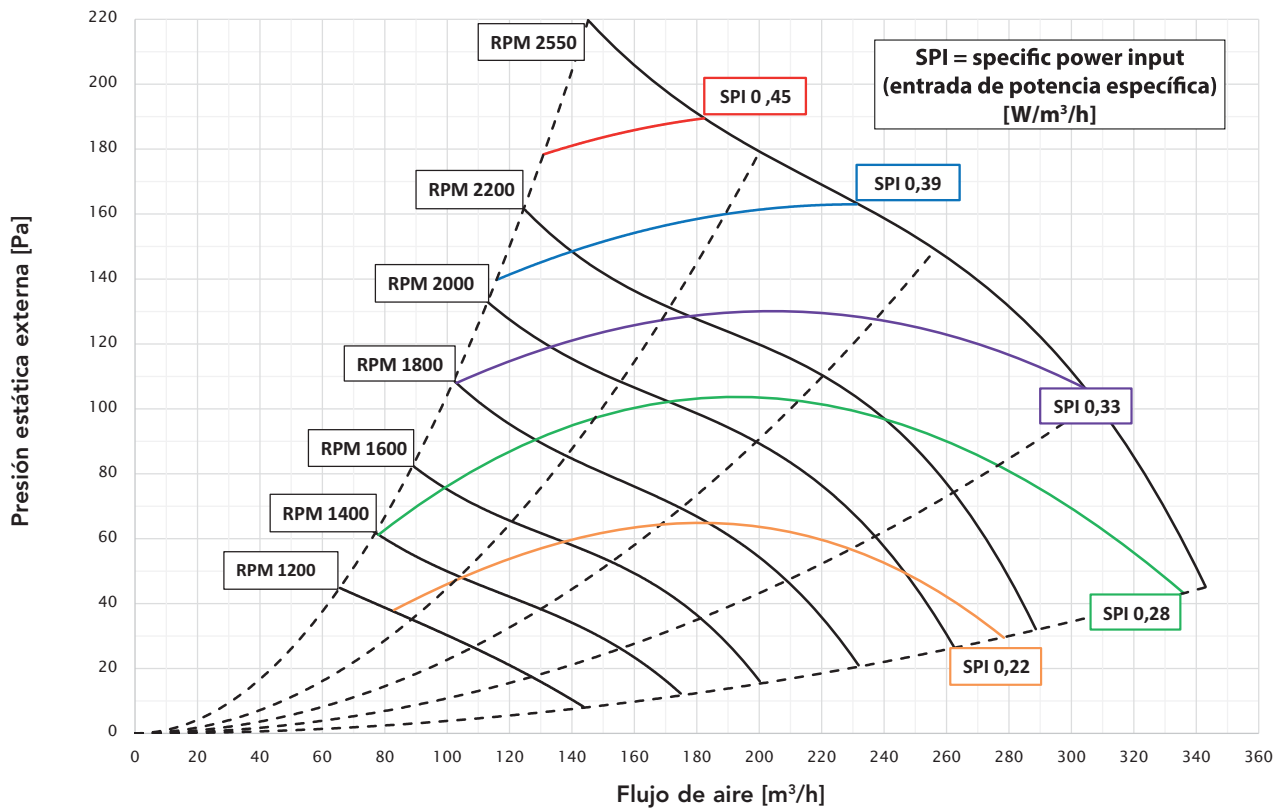


• DIMENSIONES

En el HCV 400, es posible conectar el conducto de impulsión en la base si los conductos deben pasar por debajo del suelo.

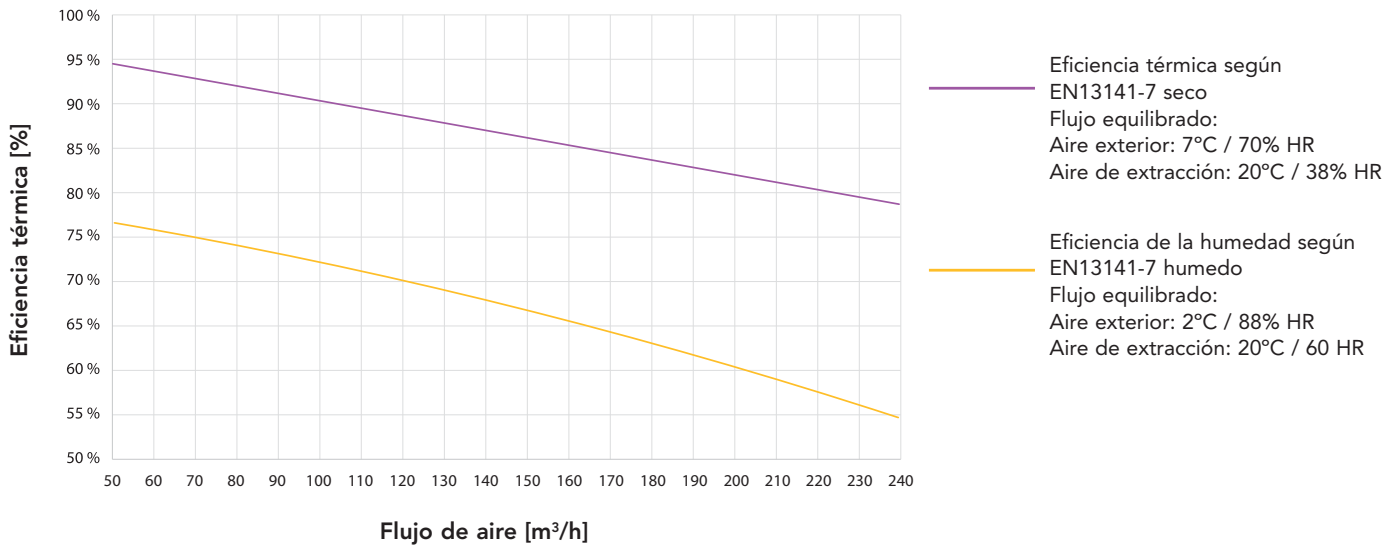


Capacidad del HCV 400 y curvas SPI

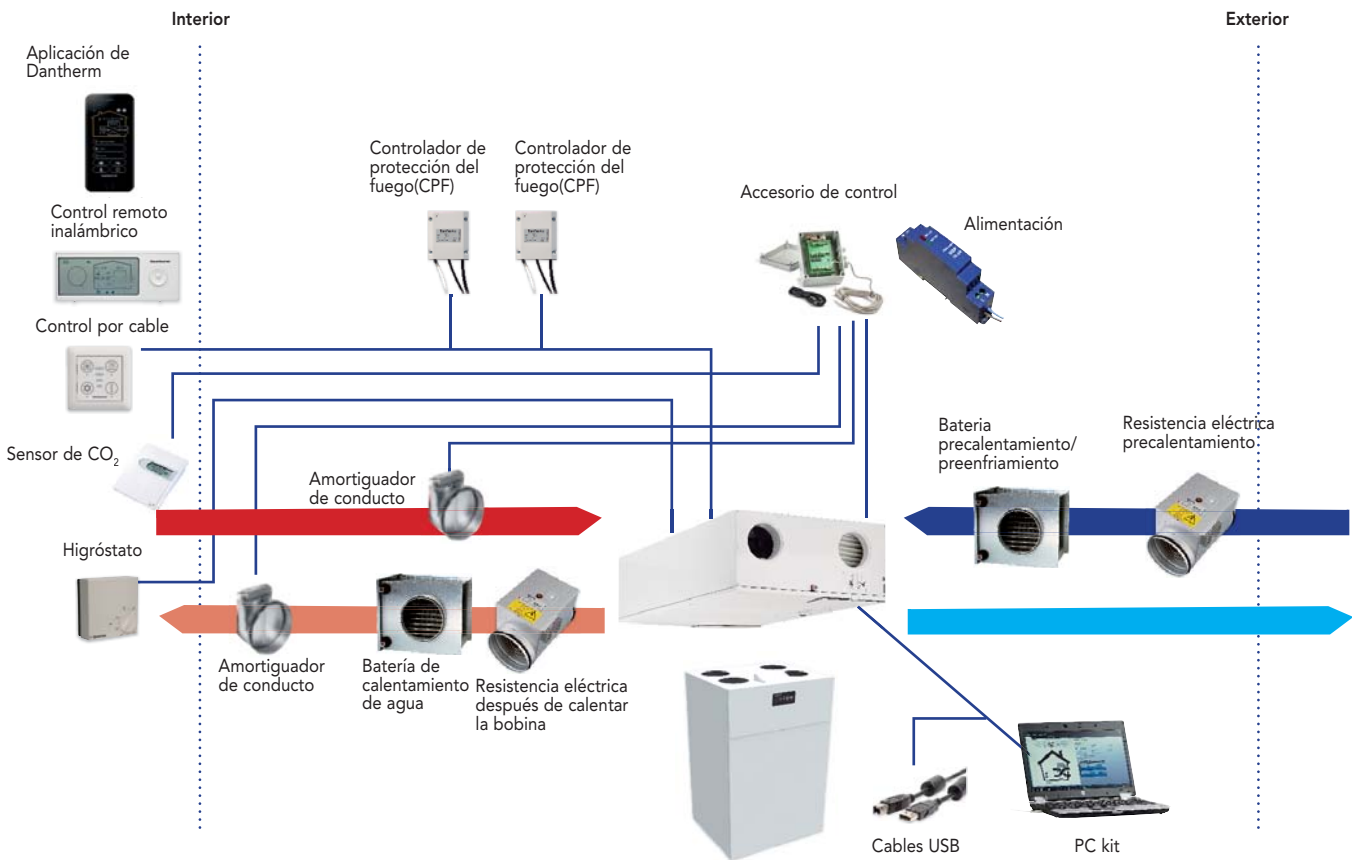




Curvas de eficiencia térmica



• OPCIONALES DEL EQUIPO:





• DATOS DEL RUIDO

Volumen de aire	Pres.	Punto de funcionamiento	Potencia sonora de la banda de frecuencia $L_w(A)$ dB(A)								Potencia sonora total	Pres. sonora	
			63 Hz	125 Hz	250 Hz	500 Hz	1000 Hz	2000 Hz	4000 Hz	8000 Hz		$L_w(A)$ dB(A)	$L_p(A)$ dB(A)
m <sup>3</sup> /h	Pa												
100	80	Aire de impulsión	25,8	37,9	43,4	39,8	33,0	29,2	20,0	15,9	46,1		
		Aire de extracción	36,8	43,9	47,4	43,8	36,0	32,2	20,0	16,9	50,6		
		Armario										33,7	32,8
150	100	Aire de impulsión	28,8	38,9	48,4	43,8	38,0	34,2	26,0	20,9	50,5		
		Aire de extracción	39,8	44,9	57,4	49,8	41,0	38,2	28,0	20,9	58,5		
		Armario										40,7	39
240	200	Aire de impulsión	36,8	41,9	49,4	49,8	45,0	41,2	34,0	30,9	54,0		
		Aire de extracción	41,8	45,9	61,4	54,8	49,0	48,2	40,0	36,9	62,8		
		Armario										48,6	46,5